



ART DECO
COLLECTION



Der Stil Art Déco

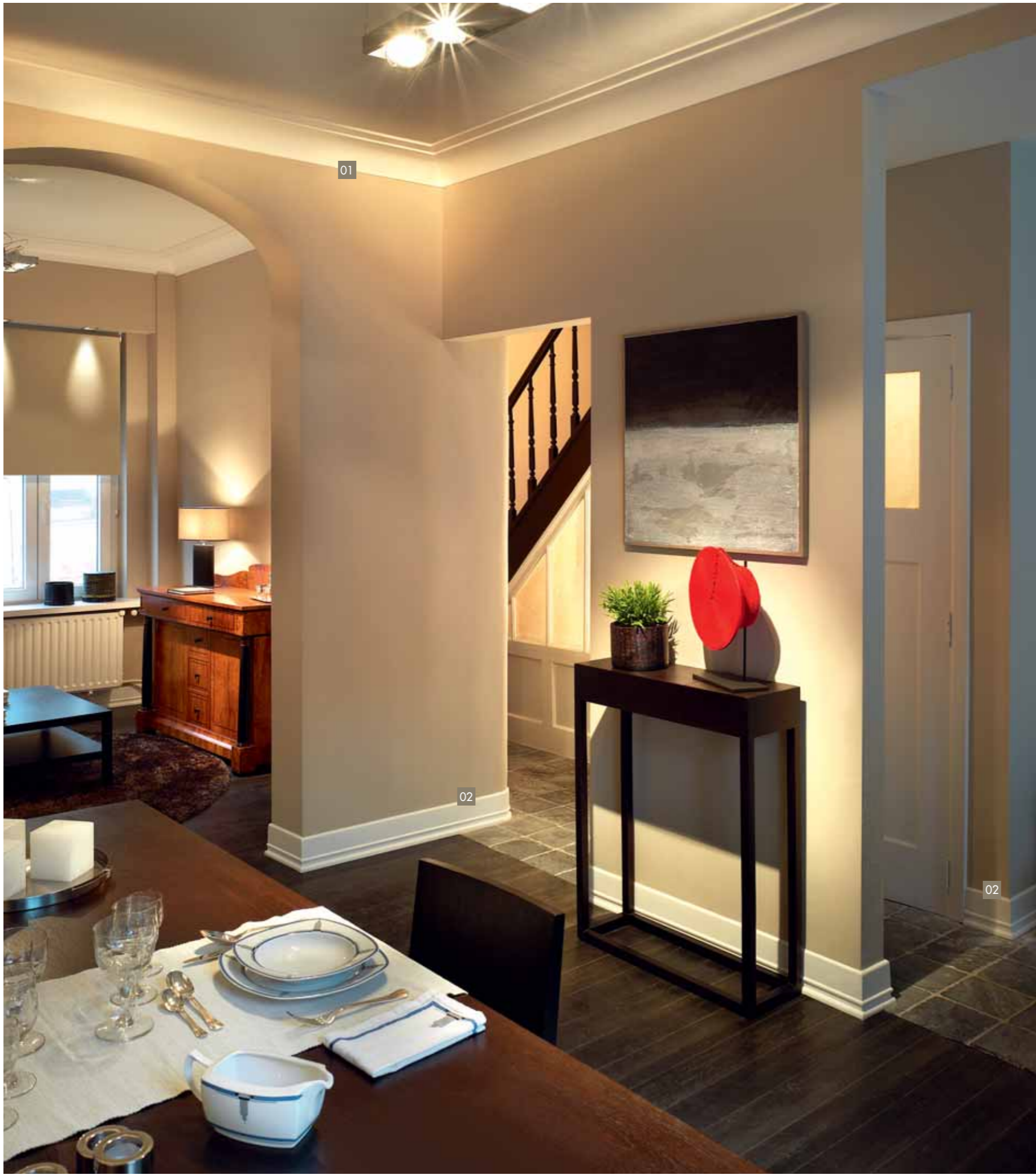
bewegt sich zweifelsfrei im Zeitgeist. Er besticht die modernen Designer durch seine Einfachheit und Geometrie der Formen, fernab jeglicher Exzentrík. **NMC hat sich von dieser avantgardistischen Strömung inspirieren lassen und Produkte im von erlesenem Geschmack geschaffen.**

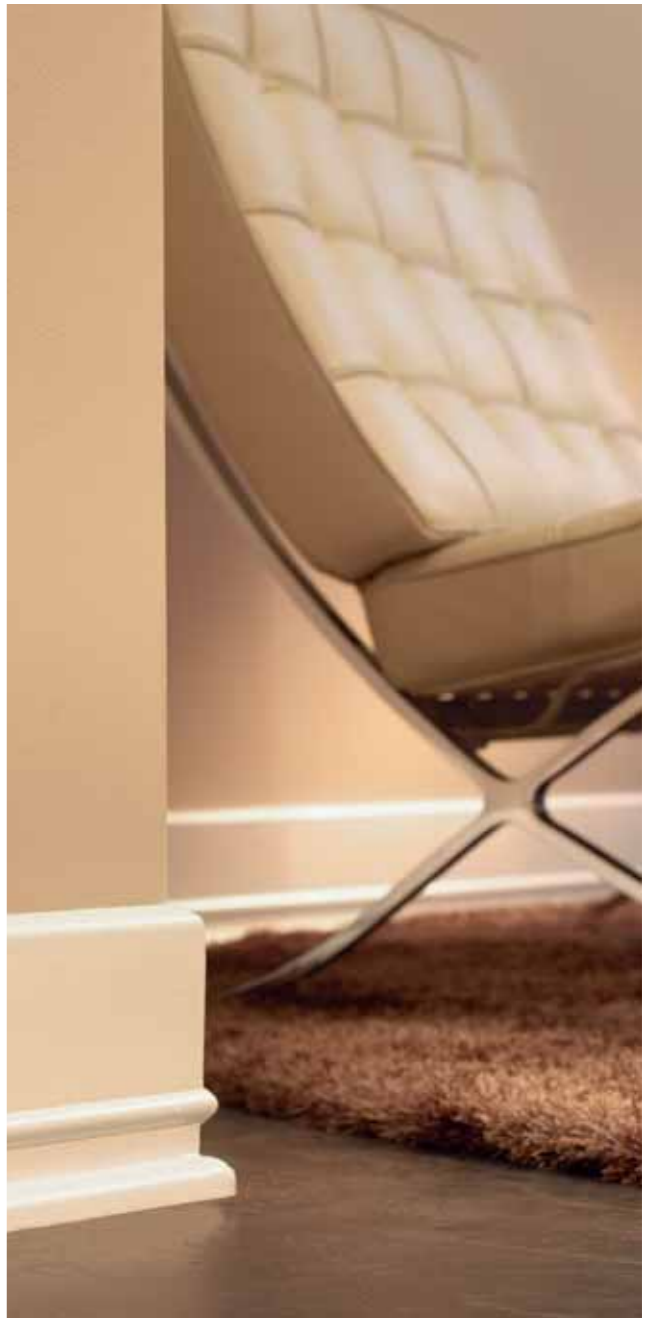
The Art Deco Style

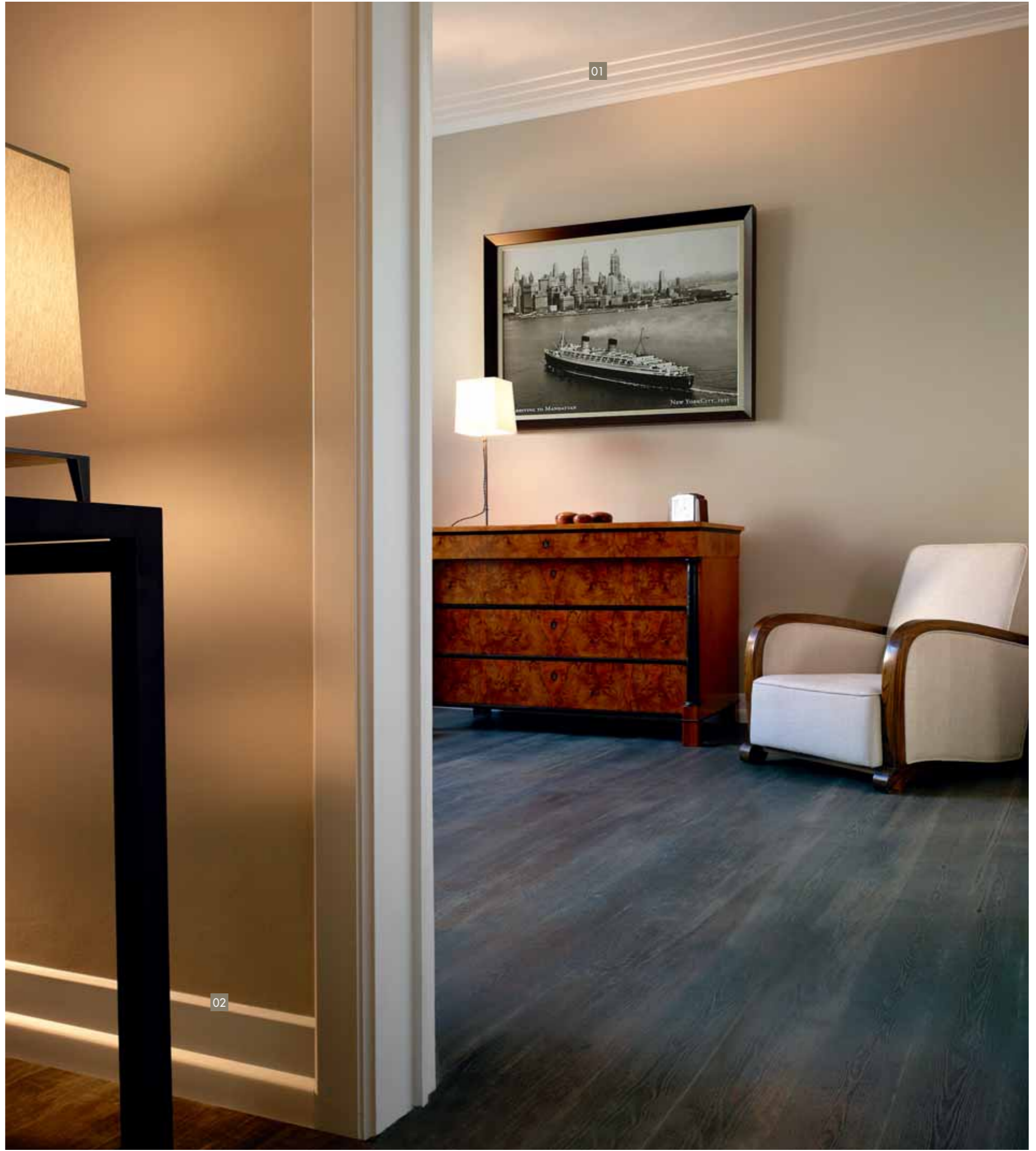
is indisputably a part of the spirit of its time. Far from its excesses, the simplicity and geometry of its forms allure contemporary designers. **NMC has let itself be inspired by this avant-garde movement to fashion products in its refined style.**

ART DECO

nmc









01

Die Göttliche Proportion

Die Göttliche Proportion bezeichnet die perfekte Beziehung, die zwischen den verschiedenen Dimensionen eines Wesens oder eines Objektes existieren kann, die Essenz der Schönheit im eigentlichen Sinn.

Die Idealproportion beruht auf der Berechnung des **Goldenen Schnittes**, entwickelt von den Mathematikern der Antike und angewendet in den größten Werken der Architektur. Doch selbst in der Natur ist der Goldene Schnitt überall zu finden, stellen Sie sich z. B. das freundliche Antlitz einer Sonnenblume vor.

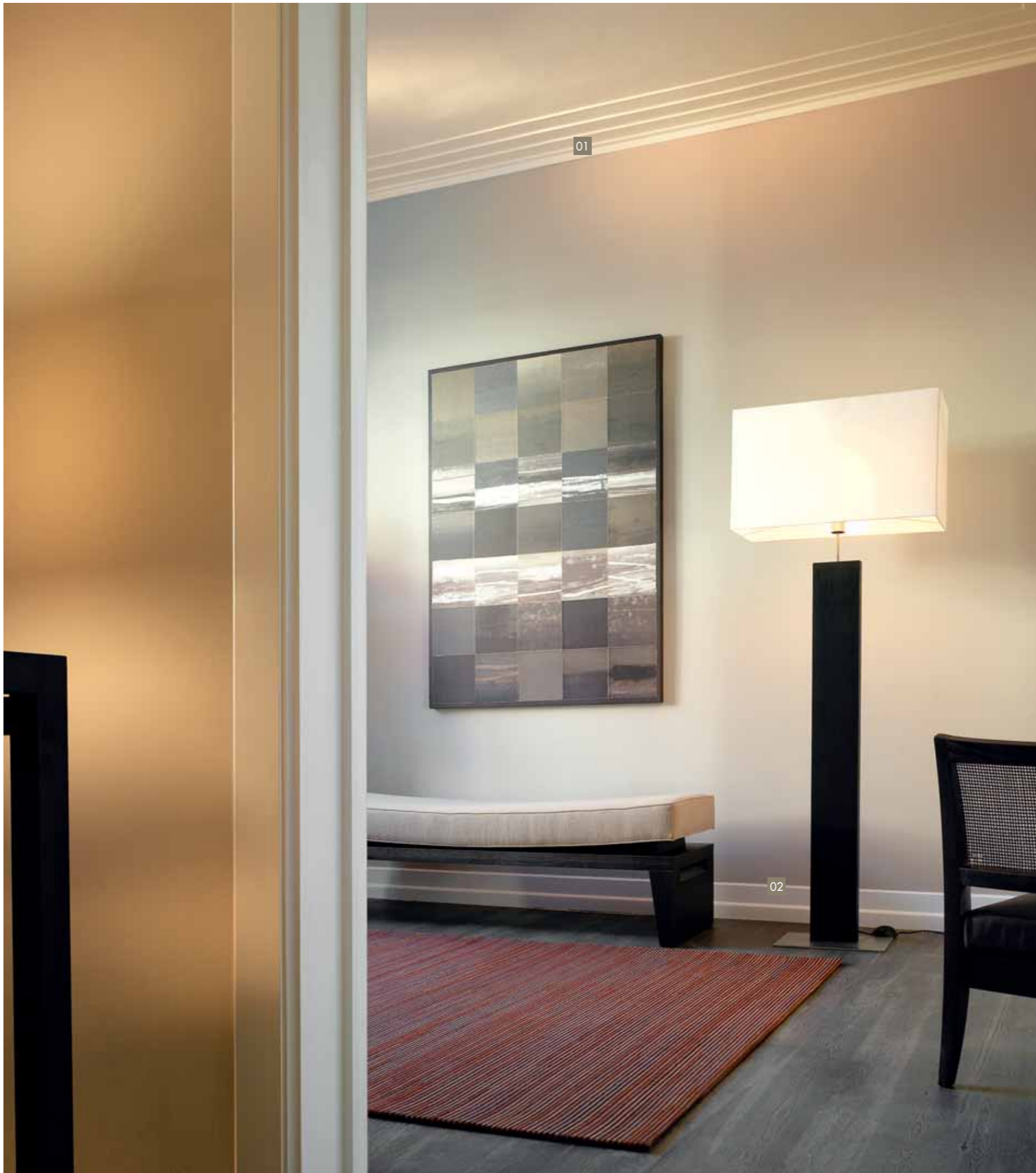
In dem Bestreben, das natürliche Gleichgewicht zwischen Symmetrie und Asymmetrie, Rhythmus, Einklang und Ausrichtung zu ermitteln, ließen die Entwickler der **Kollektion Art Déco** den Goldenen Schnitt in ihre Überlegungen einfließen, um Ihnen Produkte von natürlicher Schönheit und Harmonie zu präsentieren.

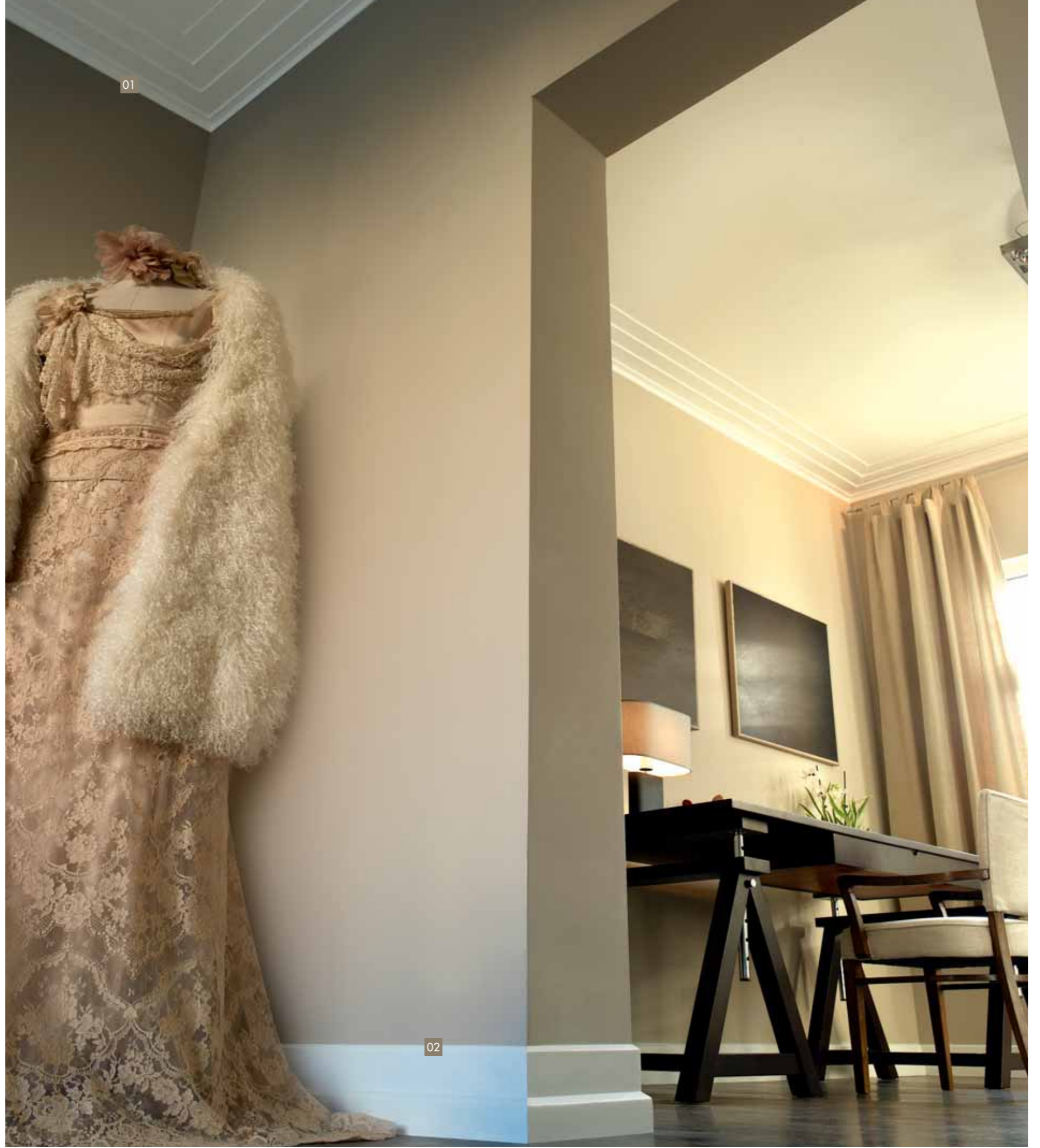
The Divine Ratio

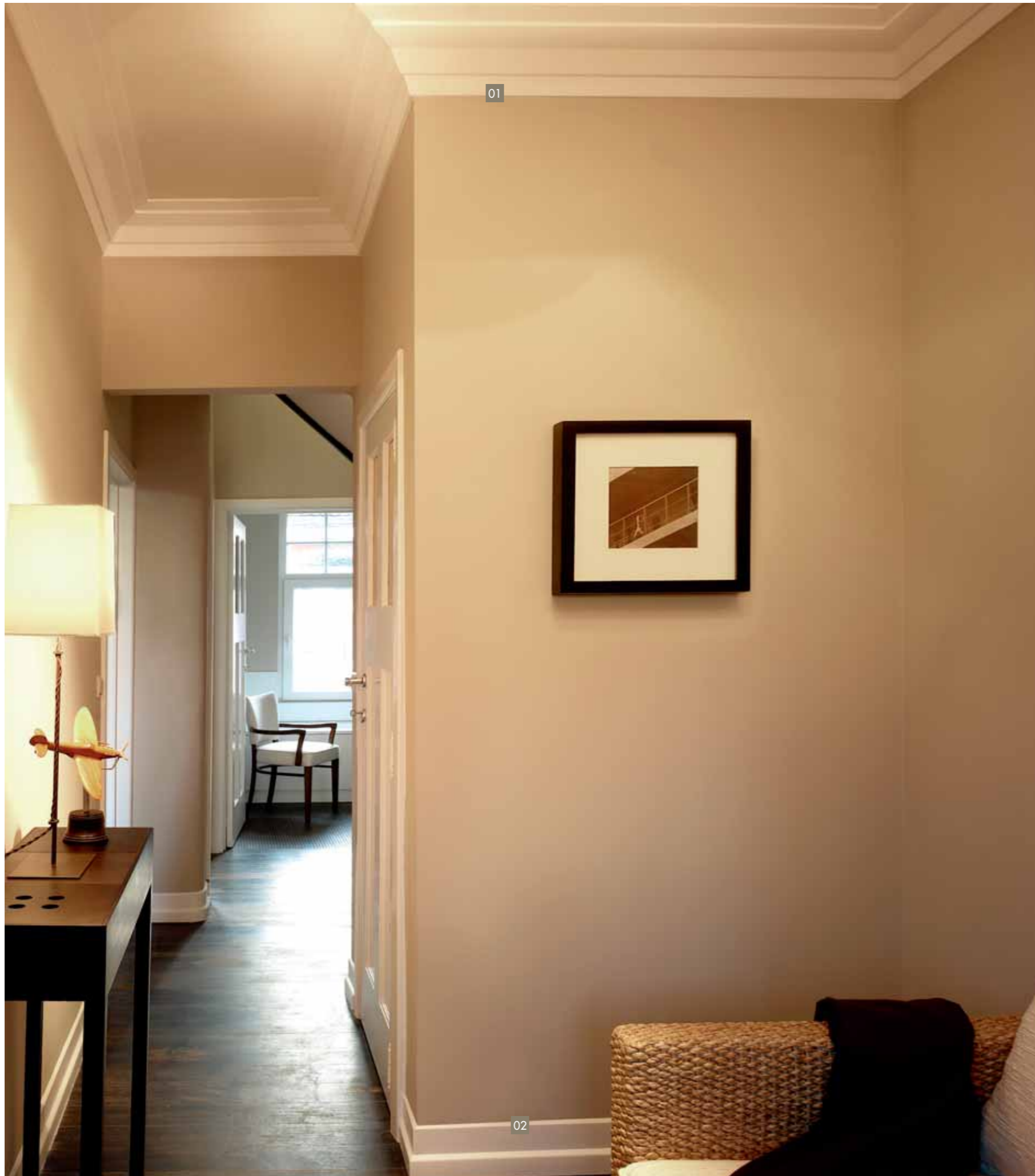
The Divine Ratio indicates the perfect relationship that can exist between various dimensions of an object or a being, the very spirit of Beauty.

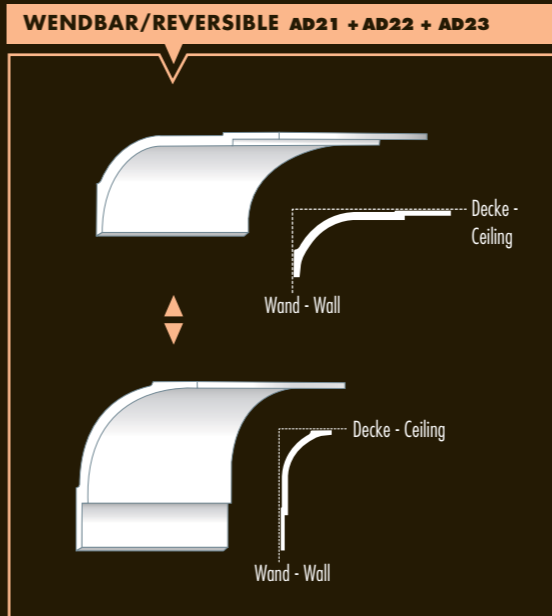
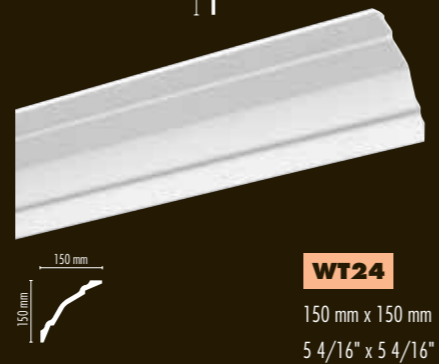
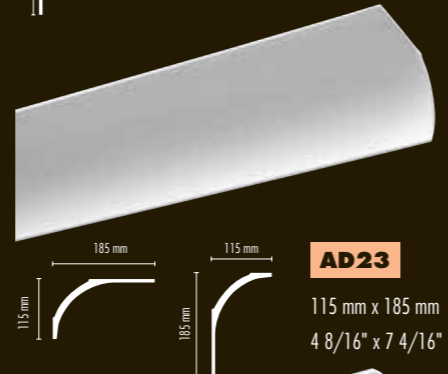
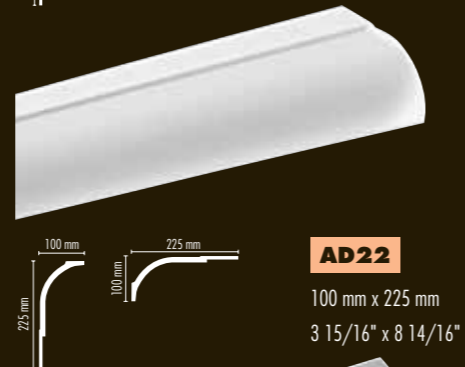
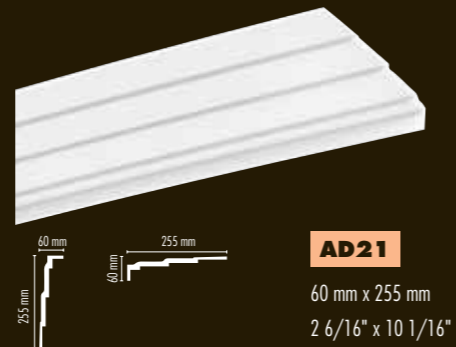
This ideal proportion is based on the calculation of the **Golden ratio**, which was established by the mathematicians of antiquity and then used in the greatest architectural achievements.

Taking care to find a natural balance between symmetry and asymmetry, rhythm, unity and alignment, the designers of the **Art Deco collection** have incorporated the Golden Ratio into their reflections to offer you naturally beautiful and harmonious products today.









Die sechs verschiedenen Art Deco Deckenprofile bieten Ihnen **neun Möglichkeiten, Ihre Decke zu gestalten**. Die Modelle AD 21, AD 22 und AD 23 lassen sich nämlich beliebig in die eine oder andere Richtung verlegen, um verschiedene Raumwirkungen zu erzielen. Um das Gesamtbild abzurunden, schließt die Kollektion Art Déco zwei Fußleisten ein, die das Ambiente unterstreichen.

Das Augenmerk lag bei der Entwicklung der Kollektion Art Déco darauf, dass die Profile in jede Art von Raum integrierbar sind, egal ob groß oder klein.

Das von NMC entwickelte High Definition Polymer System (HDPS) verbindet Spitzentechnologie mit Design(*).

Die Kollektion Art Déco bietet Ihnen folgende Vorteile:

- **Einfach und schnell zu installieren**
- **Wasserabweisend und feuchtigkeitsresistent**
- Die Grundierung wurde speziell für eine **optimale Lackierung und Beschichtung** entwickelt
- Der mikrozelluläre Schaum hat das ideale Verhältnis von Gewicht zu Härte und ist damit besonders **ressourcenschonend**
- **Hohe Umweltverträglichkeit:** Recyclebar, ohne Formaldehyd, PVC und PCB
- **Zeit- und geldsparend**

With its 6 new Art Deco mouldings, NMC offers you **9 possibilities for transforming your ceiling**. Indeed, the AD 21, AD 22 and AD 23 models can be positioned in one direction or the other according to your choice.

These products have been designed for incorporation in any type of space, from the largest to the smallest.

With its High Definition Polymer System® (HDPS), NMC uses advanced technology in the service of design(*).

The HDPS offers you:

- An **incomparable finish**
- A **lasting surface**
- **Complete resistance** to moisture and water

This innovative material is also:

- **Quick and easy** to install
- **Pre-painted**
- **Environmentally friendly**

(*) Diese Technologie kommt bei einigen Modellen nicht zum Einsatz. / This technology is not used for certain models

NMC products are featured in **major building projects worldwide**, including :

Belgium :	Hotel Sofitel Brussels and Gent
Netherlands :	Amstel Hotel Amsterdam
Chile :	Sheraton Santiago
Russia :	Ekaterinburg administration
France :	Hotel Le Méridien Nice
Germany :	Lindner Hotel Bayer Arena, Hotel Kempinski Seebad Heiligendamm
Italy :	Hotel Palace Varese
Japan :	Harbor View Hotel Okinawa
Saudi Arabia :	Al Hamra Sofitel Hotel
South Africa :	Flamingo Casino Kimberley
U.S.A. :	Fox Theatre Atlanta, White House Historical Commission

Atlanta, Barcelona, Budapest, Buenos Aires, Copenhagen, Graz, Halmstad, Heidelberg, Johannesburg, Kiev, Kuala Lumpur, Lausanne, Miami, Milano, Moscow, Paris, Santiago, Sao Paulo, Sydney, Tokyo

DWCA008 / 2007 © NMC sa, 2007 - Ed. Resp. NMC sa - Rovert, 10 - B-4731 Eynatten

www.nmc.eu/architecture-design

